



**MBX**

**MeBiox S.A.S.**



*Insumos de laboratorio*

**Runlab**

**Artron**  
Laboratories Inc.

**BioPanda**

# Catálogo



Somos importadores, comercializadores y distribuidores de productos innovadores para laboratorios del área clínica, farmacéutica e investigación. Representamos diferentes casas comerciales con reconocimiento internacional con los mejores estándares de calidad (ISO 9000, DFA, CE) y contamos con asesoría técnico científica continua.

# Insumos plásticos

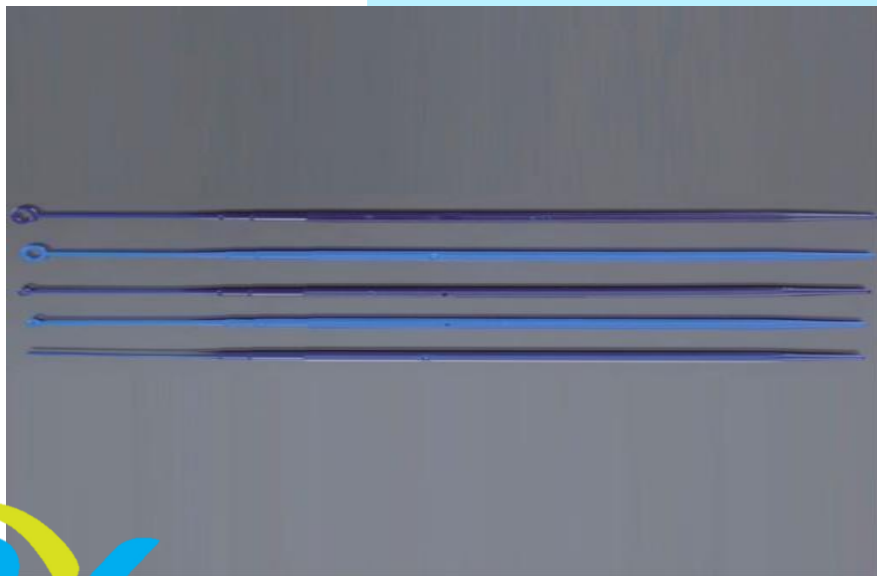
REFERENCIA	PRODUCTO
81611 - 81211 - 81221 - 81421 - 81321	Tubos en polipropileno de 12x75mm, 13x100mm y 13x75mm, poliestireno 12x75mm
89112N - 89113N	Tapas para tubos de 12mm y 13 mm, bolsa x 1000 und





# Insumos plásticos

REFERENCIA	PRODUCTO
41121 - 41221	Asas microbiológicas estériles de 1 y 10 ul - caja x 1000 und
11401 - 11711	Pipetas Pasteur graduadas 1 (estériles) y 3ml (no estériles) caja x 500 und



# Insumos plásticos

REFERENCIA	PRODUCTO
34117 - 32104F	Tubos tipo Falcón de 15 ml y 50 ml estériles
81711	Tubo cónico para sedimento urinario, capacidad 12 mL bolsa x 100 und



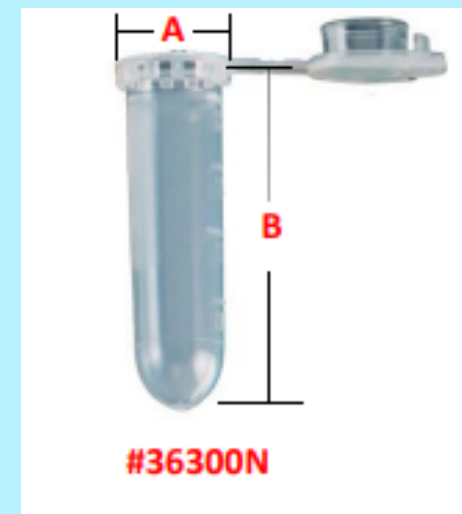
# Insumos plásticos

REFERENCIA	PRODUCTO
80802	Tubos en borosilicato con tapa de 12x75 - Caja de 250 Unid
80801	Tubos en borosilicato con tapa de 16x150 – Caja de 100 Unid



# Insumos plásticos

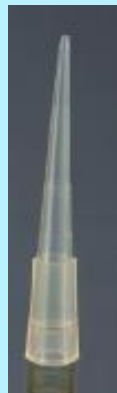
REFERENCIA	PRODUCTO
36100N - 36200N – 36200 A - 35300N - 38230N	Microtubos tipo Eppendorf de 0.5 ml, 1.5 ml color natural y ámbar, 2.0 ml Crioviales estériles con tapa rosca





# Insumos plásticos

REFERENCIA	PRODUCTO
51120Y - 51131	Puntas amarillas 5 – 200 ul x 1000 und, puntas azules 100 - 1000ul x 500 und
92205 - 92202	Caja porta láminas para 5, 2 posiciones, 25 y 50 posiciones, unidad
PX -H-ST-LA	Puntas con filtro estériles, libres de RNAsa y DNAsa de 10ul, 20 ul, 100 ul, 200 ul y 1000 ul en rack





# *Insumentos plásticos*

REFERENCIA	PRODUCTO
91440 - 91460 - 91490 - 91200 - 91100	Gradillas para tubos de 40, 60, 90 y 100 posiciones. Cajas para criovales, gradillas multifuncionales



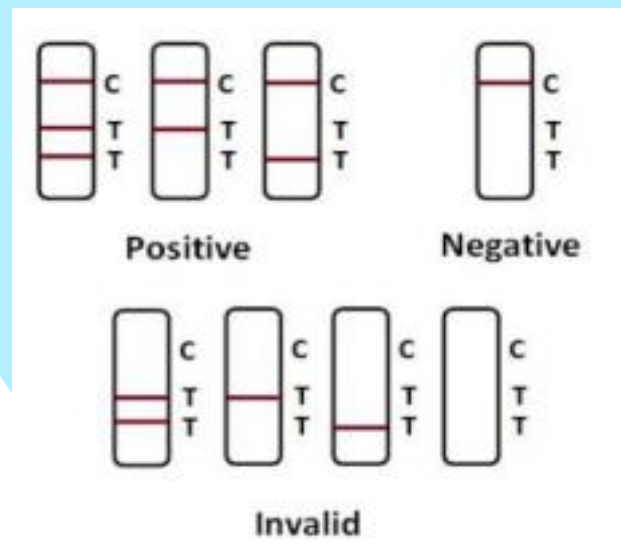
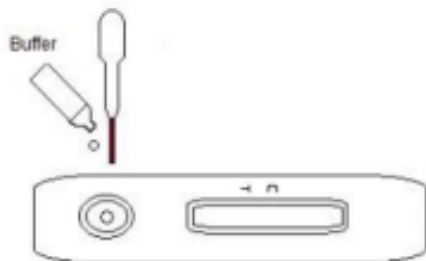
# Pruebas rápidas

Líneas: Infecciosas, inmunología.

REFERENCIA	PRODUCTO
RAPG-DES-001	Dengue NS1 Rapid test cassette, kit x 20 test

\*\*Distribuidor exclusivo

**Biopanda**



# Pruebas rápidas

Líneas: Marcadores tumorales, Infecciosas, Drogas de abuso.

REFERENCIA	PRODUCTO
A05-02-422	Kit para la detección de Sangre oculta (FOB), x 25 cassettes
A02-11-422	Kit para la detección de <i>Helicobacter pylori</i> antígeno, x 30 test
A02-11-222	Kit para la detección de anticuerpos <i>Helicobacter pylori</i> , x 25 test
A04-14-140	MULTIDRUG OF ABUSE (DOA) URINE DIP CARD 2 PANEL (COC – THC),x 25 test
A04-17-140	MULTIDRUG URINE DIP CARD 5 PANEL (AMP-BAR-OPI-THC-COC), x 20 dips card
A04-19-140	MUTIDRUG URINE DIP CARD 6 PANEL (AMP-BZO-COC-MOR-OXY-THC),x 20 dips card
A04-18-140	MULTIDUG ONE STEP DOA URINE DIP CARD 10 PANEL, x 12 dips card
DROGAS DE ABUSO INDIVIDUALES	TEST CASSETTE FORMAT (MTD-TCA-BUP-OXY-PCP-KET-AMP-MDMA-MET-MOR-OPI-THC-COC-BZO-BAR),x 25 cassettes



# Pruebas rápidas

